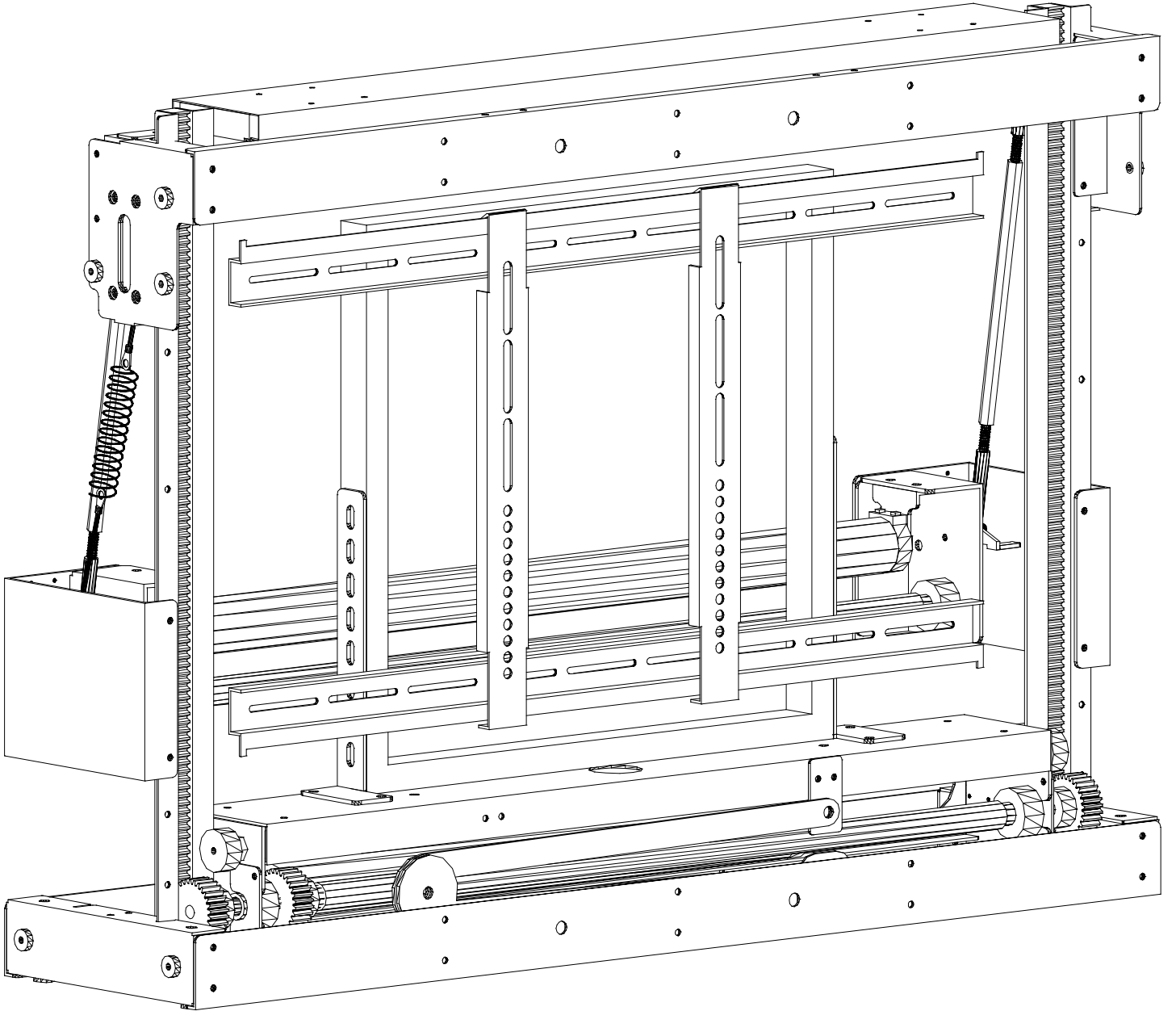


PlazmaLift®



IC SER S Motorlu Kapak Mekanizmalı Tv Lift Kullanma ve Kurulum Kılavuzu



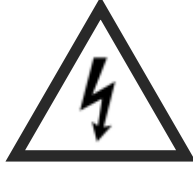
Güvenlik Uyarısı



Dikkat
Uyarı



Çalı an
Di liler



Yüksek Enerji
220 V



El
Sıkı ması



Su ile Temas
Ettirmeyiniz

Açıklama;

- Lift üzerine çalı an di liler mevcuttur. Bu di liler hareket halindeyken kesinlikle el veya ba ka bir obje di lilere yakla tırılmamalıdır. Aksi taktirde el sıkı ması - obje sıkı ması olabilir

- Lift enerjisi ba lı oldu unda mekanizmanın herhangi bir aksamına dokunmayınız. Aksi taktirde elektrik çarpması olabilir. Lift 220V enerji ile çalı ır. Di er kullanıcılar da bu konuda uyarılmalıdır.

- Mekanizma kesinlikle su ile temas ettirilmemelidir.

- Yukarıdaki e kenar üçgen içerisindeki semboller, kullanıcıyı uyarmak için kılavuzda yer almaktadır.

D KKAT: Elektrik ile ilgili herhangi bir kablo vb. objelere yetkili ki ililer dı ında dokunulmamalıdır.

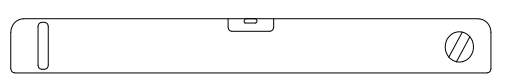
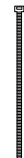
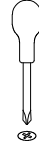
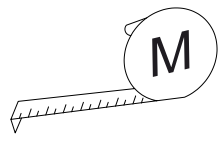
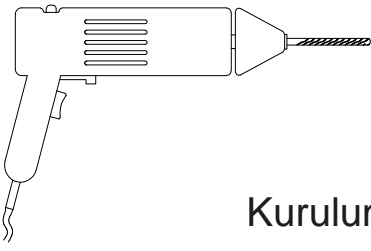
D KKAT: Mekanizma parçalarını ya mura, neme veya herhangi bir sıvıya maruz bırakmayın.

D KKAT: Kurulumun yapılaca ı mobilya vb. yapısal olarak güçlü olmalıdır. Aksi taktirde lift ve Tv zarar görebilir. Bu durum montajcı Firmanın - Ki inin sorumlulu undadır.

D KKAT: Lift ta ıma kapasitesini a mayın. Aksi taktirde mekanizma çalı ma ömrü kısılacak veya çalı mayacaktır. Ta ıma kapasitesi teknik detaylar bölümünde belirtilmi tir.

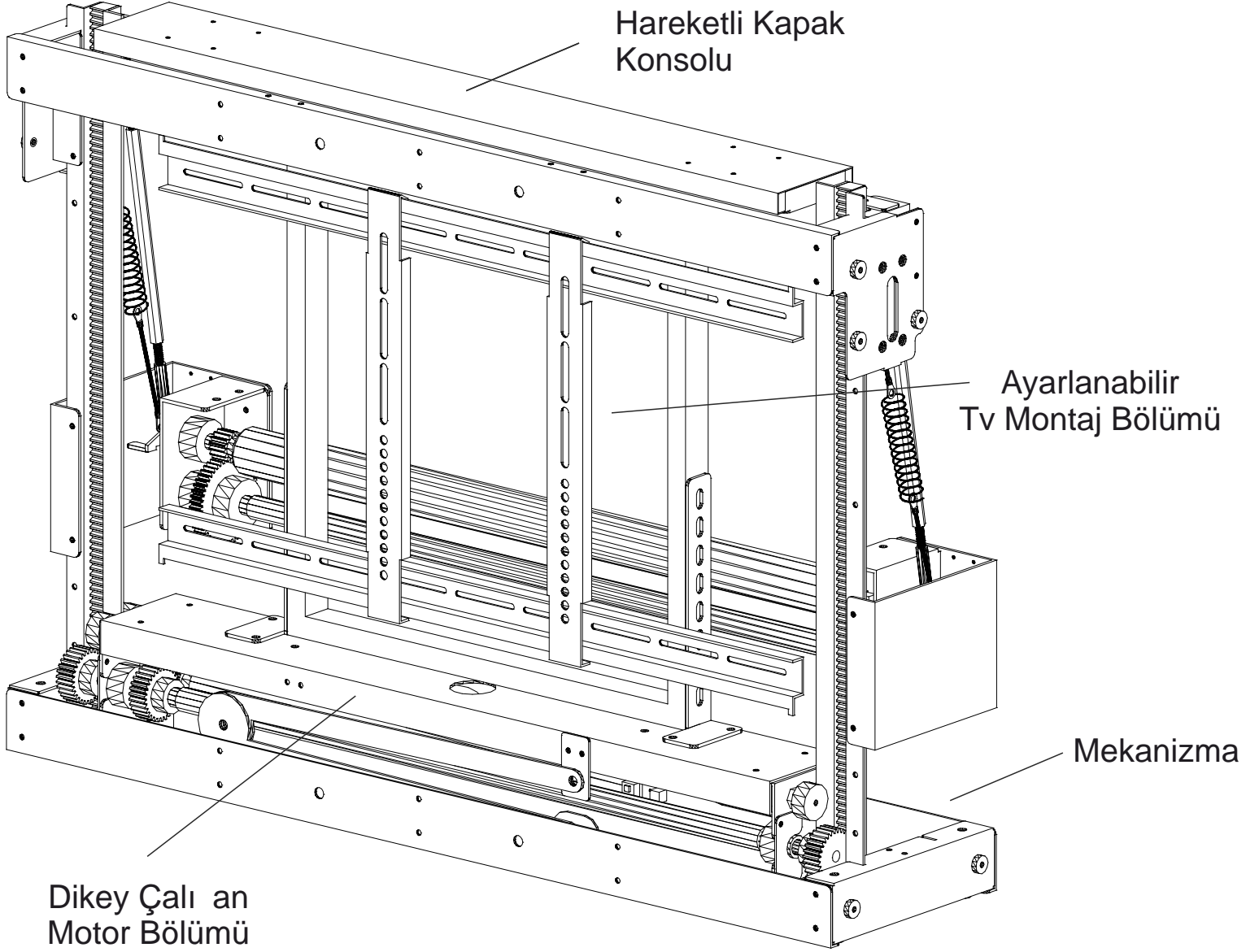
UYARILAR

1. Kurulum veya kullanım öncesi tüm teknik talimatları okuyun ve anlayın. Aynı zamanda bu dokümanı son kullanıcıya ula masını sa layın.
2. Tüm uyarıları dikkate alın.
3. Kurulum sırasında tüm teknik özellikleri ve talimatları izleyin.
4. Ürüne su veya herhangi bir sıvının temasından koruyun.
5. Sadece kuru bir bez ile temizleyin.
6. Fi , priz veya Tv ile ilgili herhangi bir kablonun sıkı mamasına dikkat edin. Lifte gelen enerji kablosunun mekanizmanın altında kalmamasına özen gösterin.
7. Uzun süre kullanılmayaca ı durumlarda enerji kablosunu fi ten çekin.
8. Sadece üretici firma tarafından belirlenen aksesuar veya yedek parça kullanın.
9. Mekanizma çalı an bölümlerine herhangi obje - nesne dü mesi veya sıvı temas etmesi durumunda arıza meydana gelebilir. Bu gibi arıza durumlarında sadece yetkili firma ile ileti im kurup yetkili servis talep edin.
10. Lift yalnızca AC enerji ile çalı ır. Ortamda AC enerji yok ise inverter kullanılarak AC enerji sa lanmalıdır. Enerji sa layıcı 220V olmalıdır.
11. Elektrik dalgalanmaları kontrol ünitesine zarar verebilmektedir. Enerji giri ine 2A sigorta konulması önemle tavsiye edilir.
12. A ır ısınmayı önlemek için mekanizmayı üst üste sürekli çalı tırmayın. Aksi taktirde motor korumaya geçerek stop edecektir. So uma gerçekle ince çalı maya devam edecektir. Bu lift sa lı ı açısından istenmeyen bir durumdur.
13. Motor ayarlarına yetkili servis dı ında müdahale edilmemelidir.
14. Mekanizma üzerine sıvıyla dolu nesnelere koymayın.
15. Güne ı ı , ate vb. a ır ısıcılı a maruz bırakmayın.

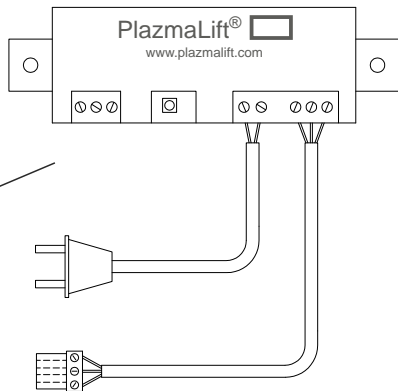


Kurulum sırasında size yardımcı olabilecek malzemeler

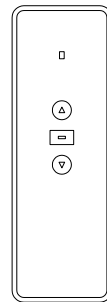
Paket içeri i



Kumanda Alıcısı

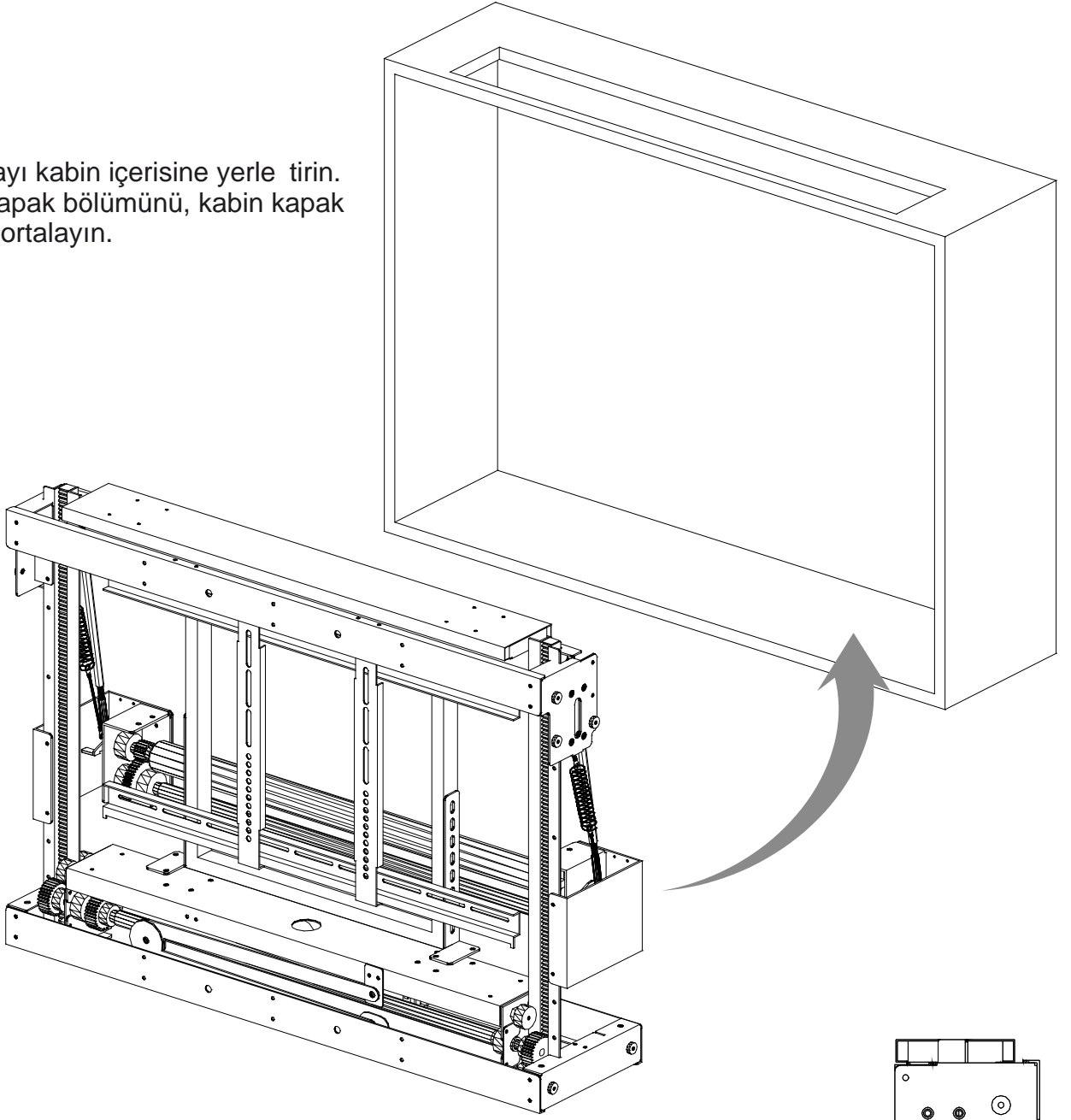


Uzaktan Kumanda

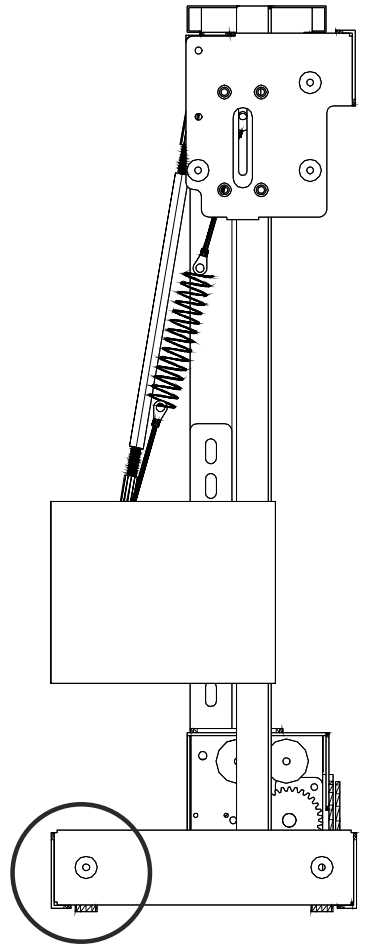
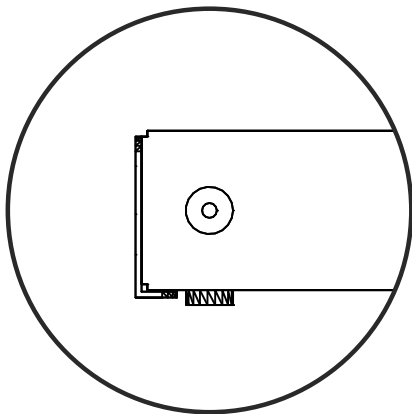


1

Mekanizmayı kabin içine yerleştirin.
Hareketli kapak bölümünü, kabin kapak
boşluğuna ortalayın.



Kapak ortalaması sağlandı ında, mekanizmayı yan taraflarda bulunan
plastik pabuçlar içinden vidalayanız. 5 adet sağ 5 adet
sol taraftan vidalayarak mekanizmayı sabitleyin.



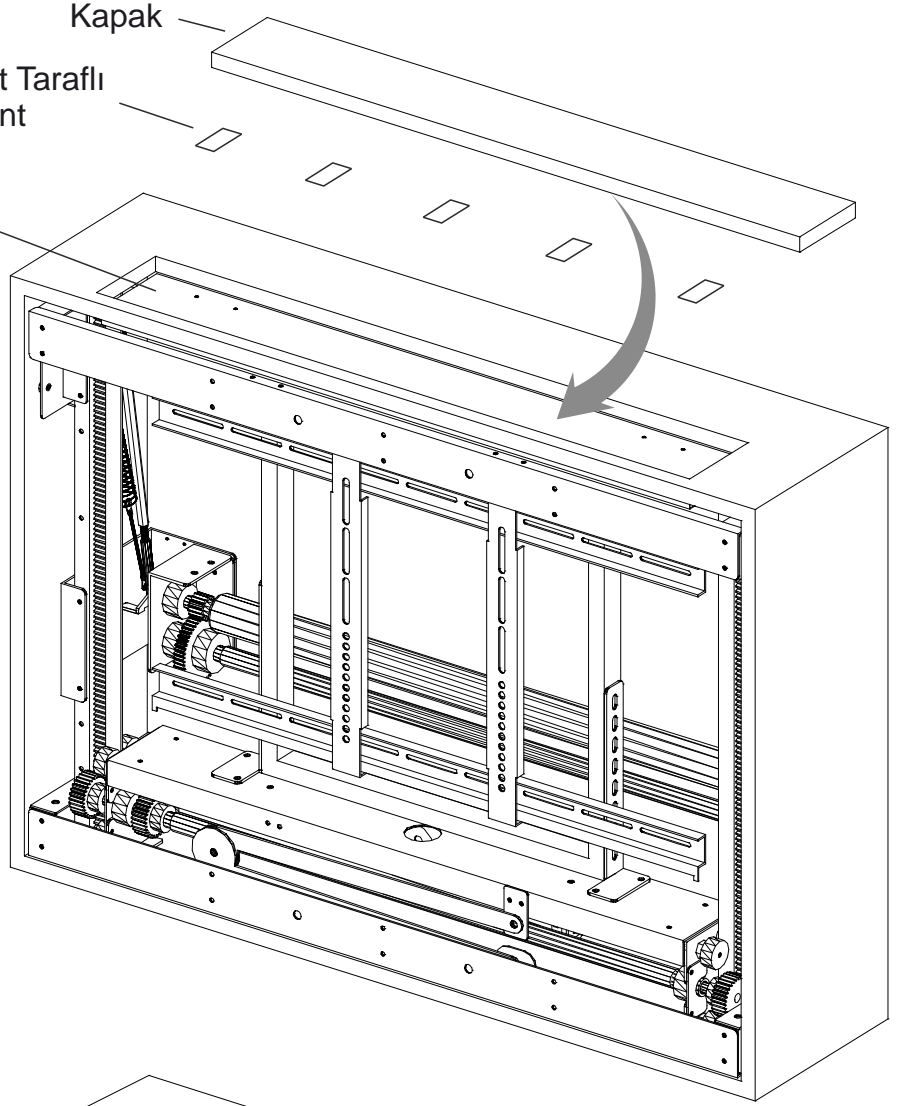
2

Kapak
Çift Taraflı
Bant

Kapak
Konsolu

Ah ap kapa ı monte ederken dikkatli olun. Tam olarak ortalandı ına emin olduktan sonra yapı tırın.

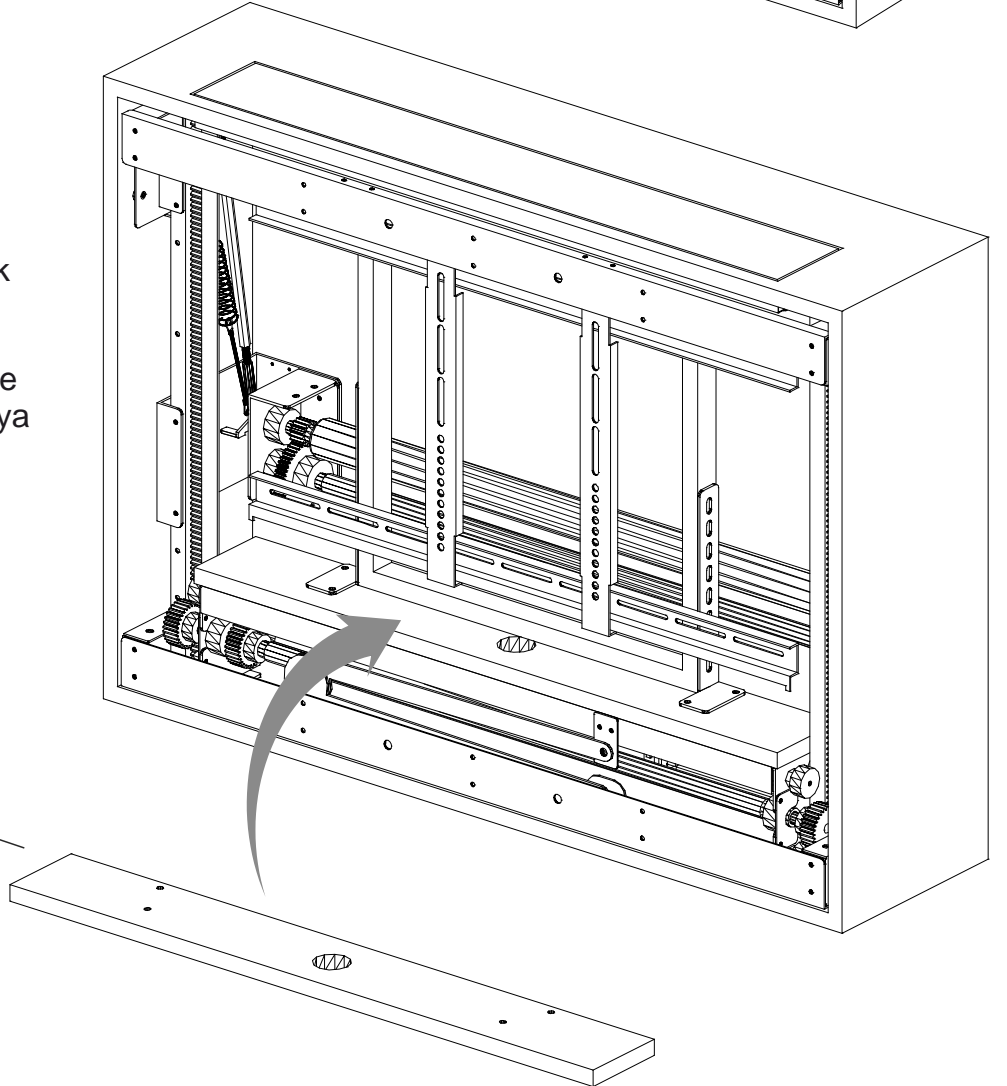
Daha sonra güvenlik adına kapak konsolunda bulunan deliklerden kapa a vida atabilirsiniz.



Tv montaj bölümünü sökerek alt kaplama yapabilirsiniz.

Konsol ayaklarının vidaları ve Tv kabloları için Alt kaplamaya paralel delikler açmalısınız.

Alt Kaplama
Ah ap



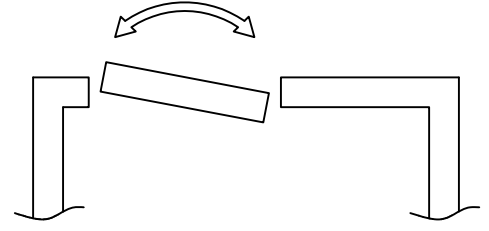
3

Kapak Kapalı Konumu Ayarlama

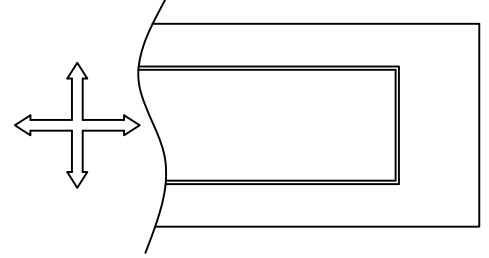
1- ki yanda bulunan beyaz civatar ile kapak e imi ayarlanabilir.

2- ki yanda alttan yukarı takılm M5 civataları gev eterek hassas ortalama ayarı yapılabilir. Her kenardan 3mm bo luk kalması önemlidir.

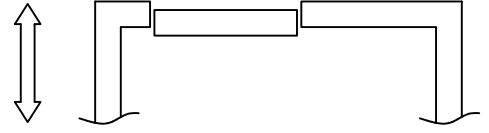
3- Altı kö eli çubuk çevrilerek yükseklik ayarı yapılabilir.



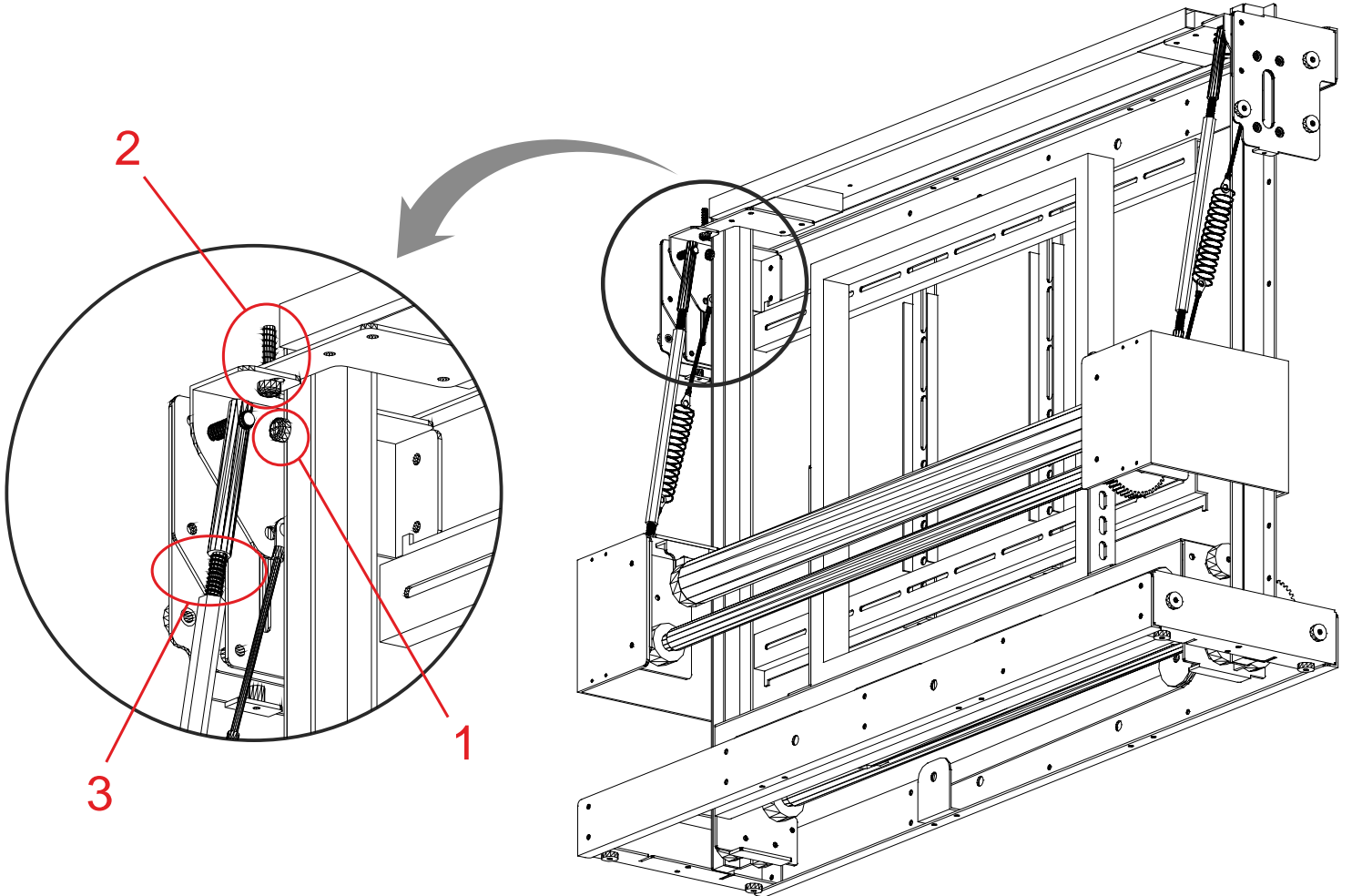
KAB N - YAN KES T



KAB N - ÜST GÖRÜNÜM



KAB N - YAN KES T



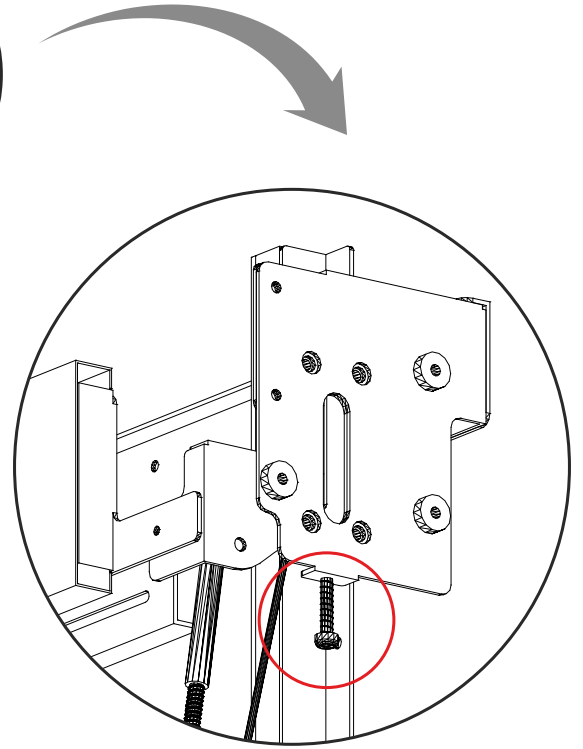
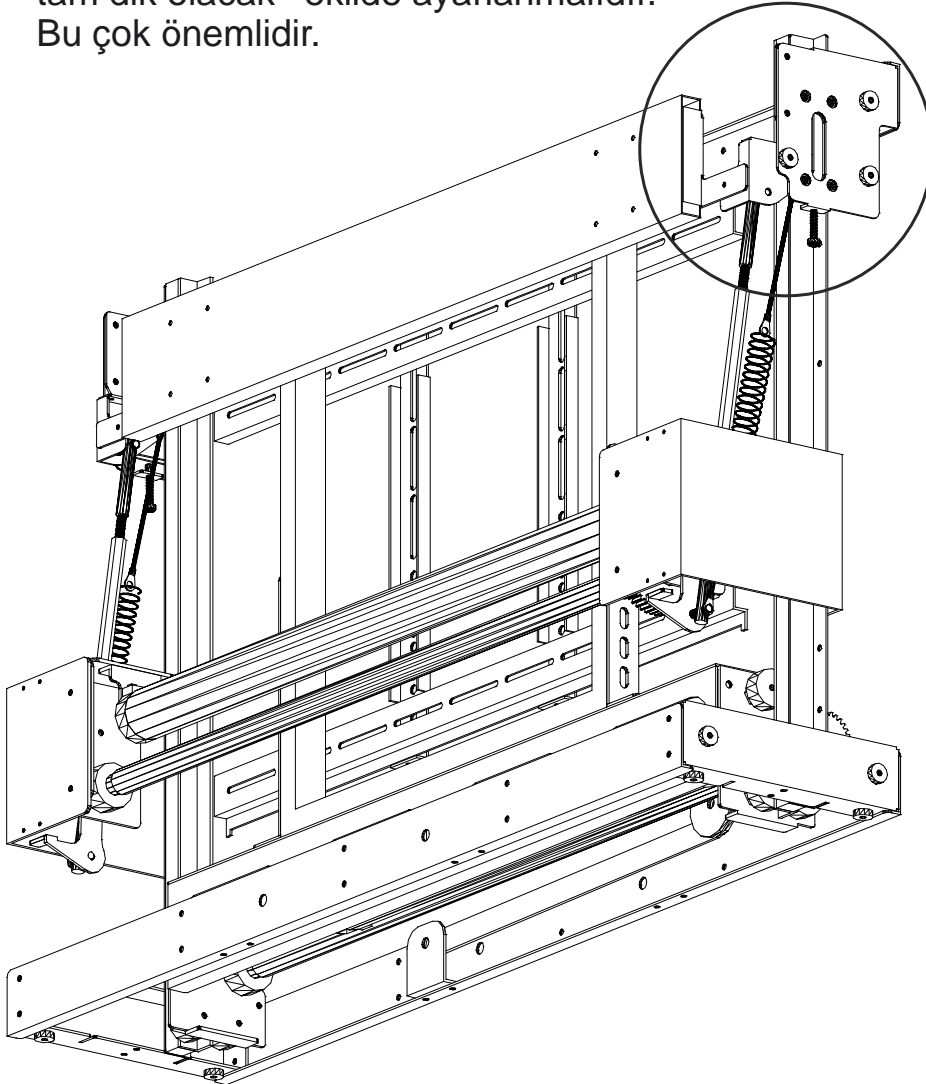
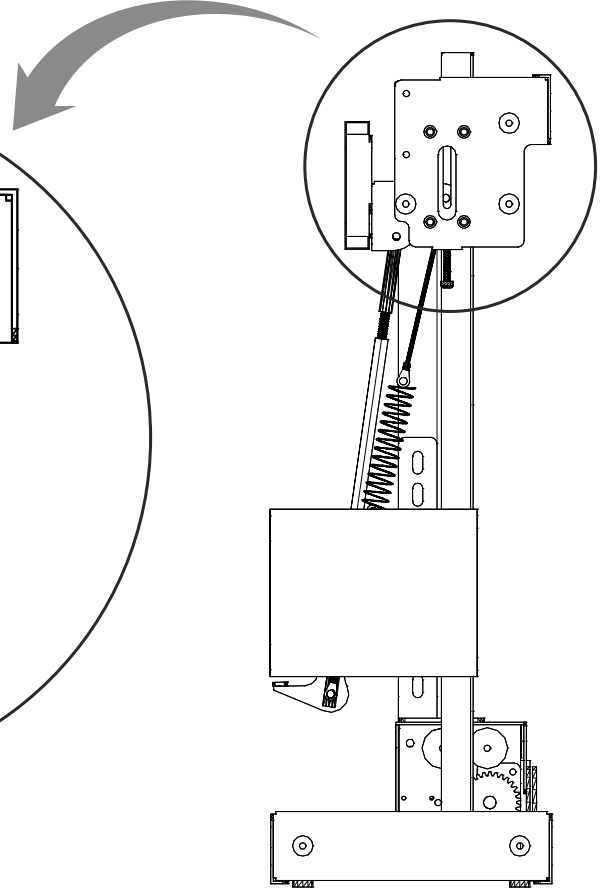
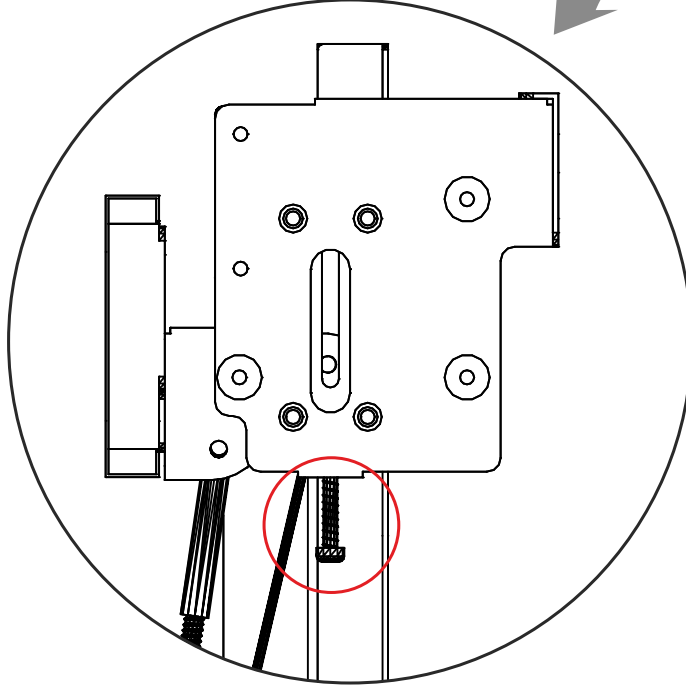
4

Kapak Açık Konumu Ayarlama



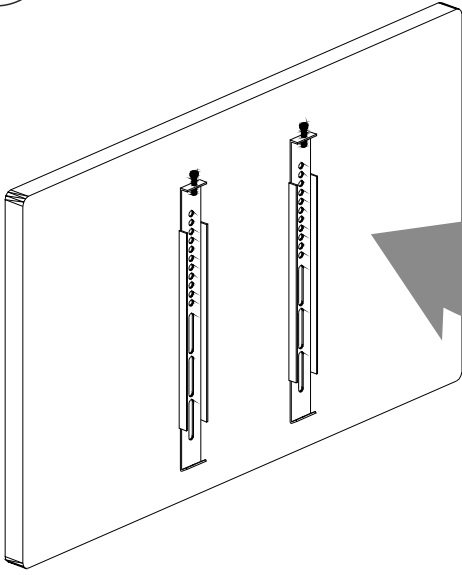
Her iki tarafta dikey duran civata yardımı ile kapak açısı ayarlanabilir.

Kapak açıkken ekildeki gibi tam dik olacak şekilde ayarlanmalıdır. Bu çok önemlidir.

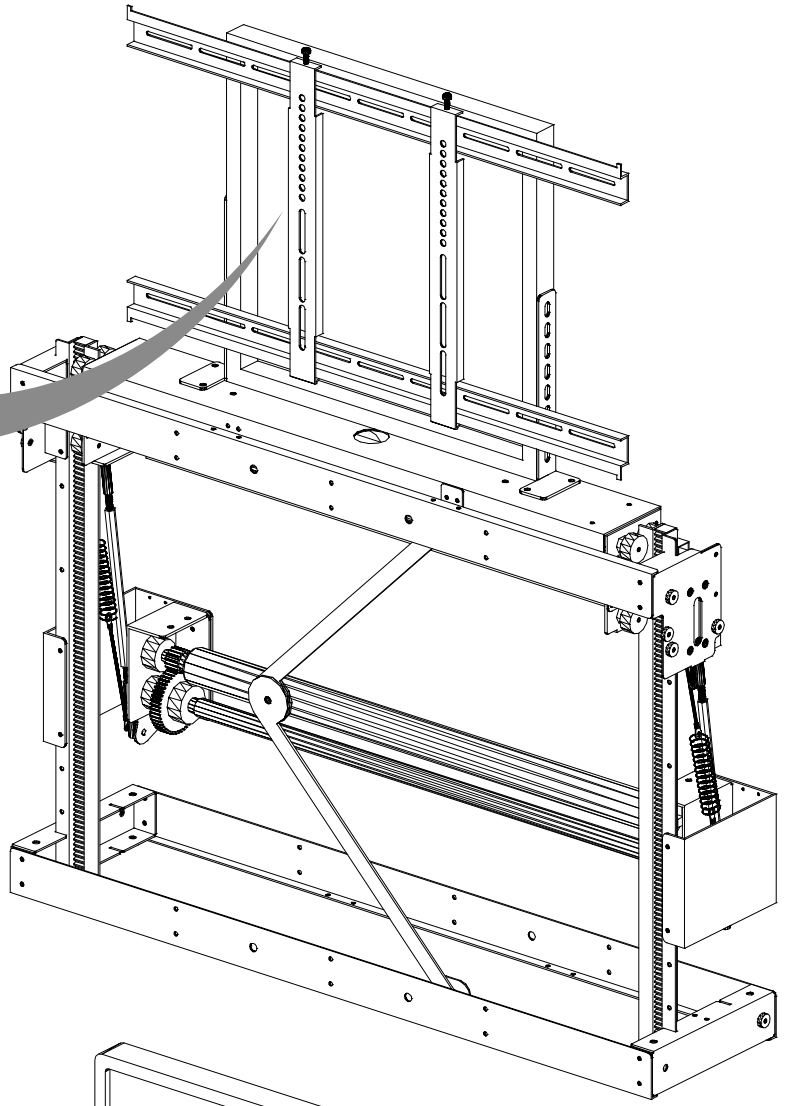


5

Tv Montajı

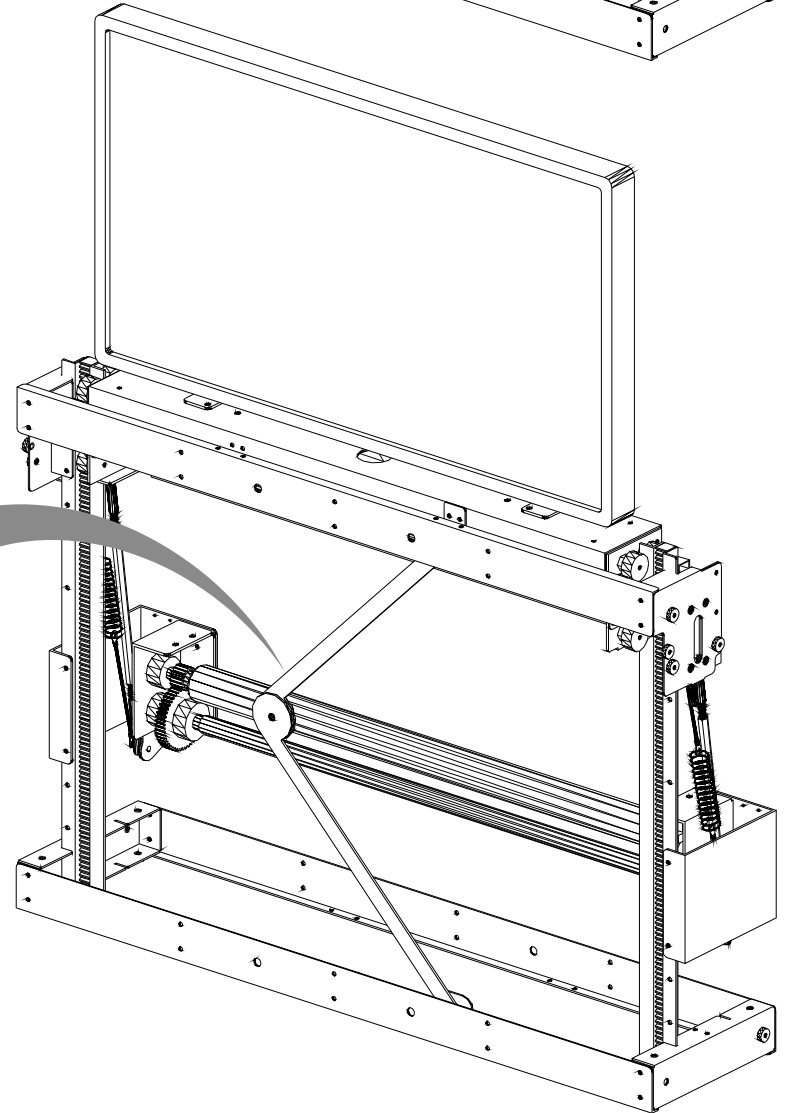


- Lift üzerindeki 2 adet konsolu sökün
- Tv arkasındaki VESA deliklerine takın
- Tv liftteki yatay konsola oturtun ve sa -sol ortalamasına dikkat ederek sabitleme vadalarını sıkın



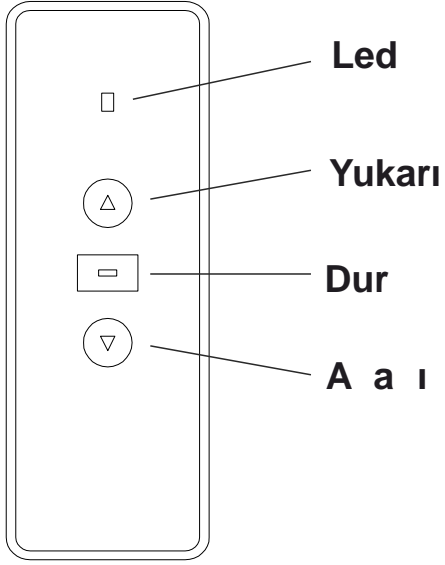
Kablo Yönetimi

- Tv kablolarını, kablo taşıma makasına tutturunuz.
- Plastik kelepçe kullanabilirsiniz.



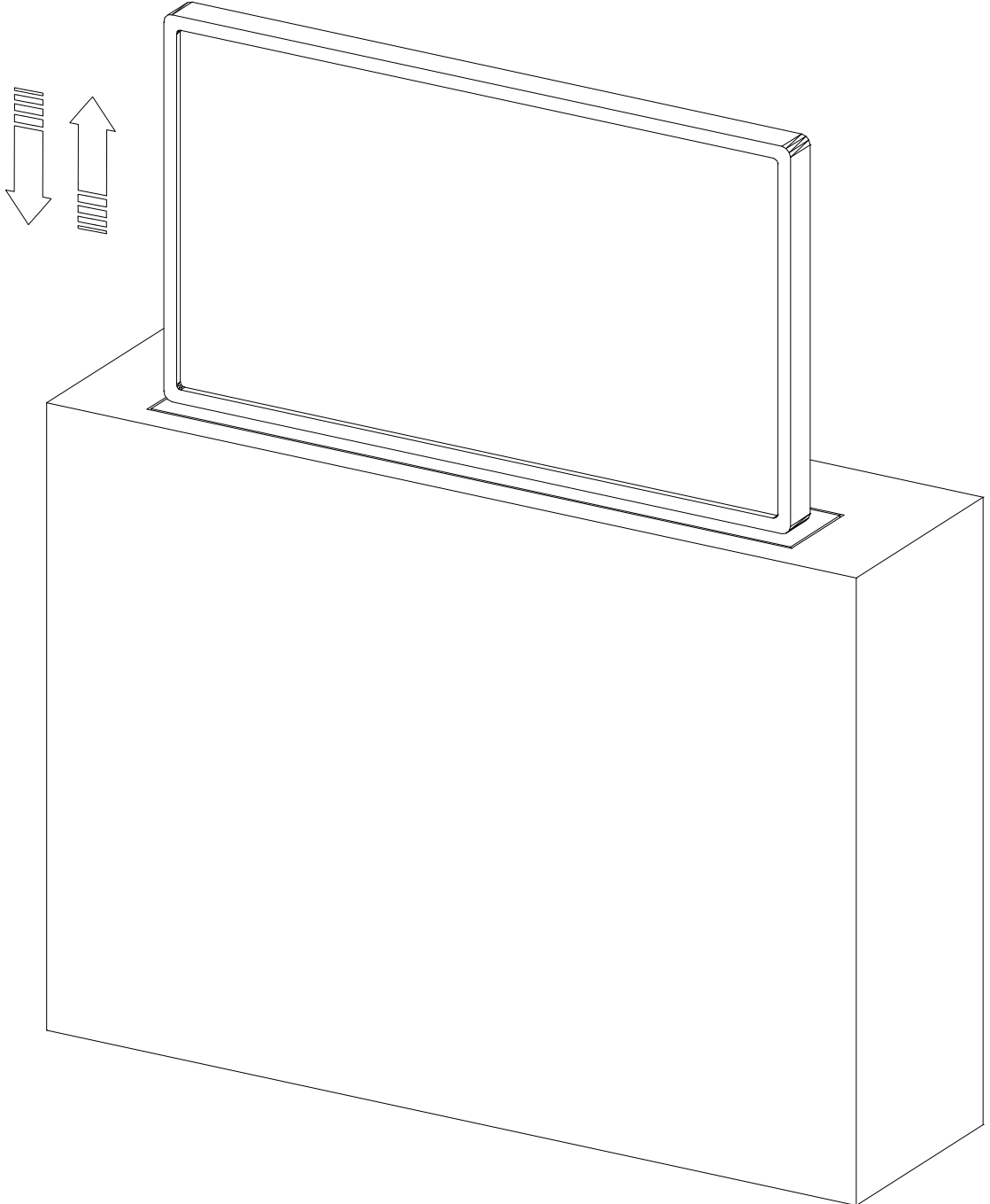
6

Radyo Frekanslı Uzaktan Kumanda



Pillerin De i tirilmesi

- Kumanda arkasındaki küçük vidayı sökerek arka kapa ı açın
- 2 Adet pili çıkartın ve yenisini takın
- Pil Özellikleri 3V (CR2032) x 2 adet



Teknik Özet

Cihaz Ölçüleri	Özel malat
Güç Tüketimi	200W - 300W
Taşıma Kapasitesi (Kg)	50 kg
Standart Üretim Rengi	Siyah
Maks. Tv Ölçüleri	<u>Geni lik: Özel - Yükseklik: Özel</u> <u>Derinlik: 50 mm</u>
Kontrol	Radyo Frekansı
Çalışma Voltajı	220 V

Ürün Garantisi

Ürün garantisi satın alındığı tarihten itibaren başlar. Normal kullanımda iki (2) yıl boyunca yalnızca mekanizmayı ve aksesuarlarını kapsar. Tv, montaj hatası ve kullanıcı hataları garanti kapsamı dışında tutulur.

Garanti dışında kalan sebepler;

- Yanlış kullanım, yanlış montaj veya kasti hasarlar. PlazmaLift ürünü olmayan liftler veya yedek parça kullanımı. Yetkilendirilmemiş kişiler tarafından yapılan müdahaleler.
- Elektrik kesilmesi, dalgalanmalar yada yıldırım çarpması sonucu oluşan hasarlar veya bozulan yedek parçalar.
- PlazmaLift tarafından üretilmeyen veya satılmayan parçaların bozulması.
- Garanti sadece ilk alıcıya verilir. Cihaz üçüncü kişiye satılması durumunda ilk alıcı PlazmaLift ile irtibat kurması ile garanti şartları sağlanır.
- Her türlü dolaylı kayıp için doğacak tazminatlar garanti dışıdır.
- Belirtilen taşıma kapasitesinin üzerinde ürün kullanımı.
- Kasti hasarlar garanti dışıdır. Kontrolsüz ürün hasarı durumunda üretici firmaya haber verilir ve tutanak tutulur.

Garanti dahilinde de iştirilecek olan ürün veya yedek parçaların PlazmaLift ürünü olup olmadığını kontrol edilmelidir.

İletişim

Cengiztopel Cad. No:10 Küçükköy / Gaziosmanpaşa - İstanbul / Türkiye

+90 212 545 11 75 / +90 212 251 15 50

info@plazmalift.com

www.plazmalift.com